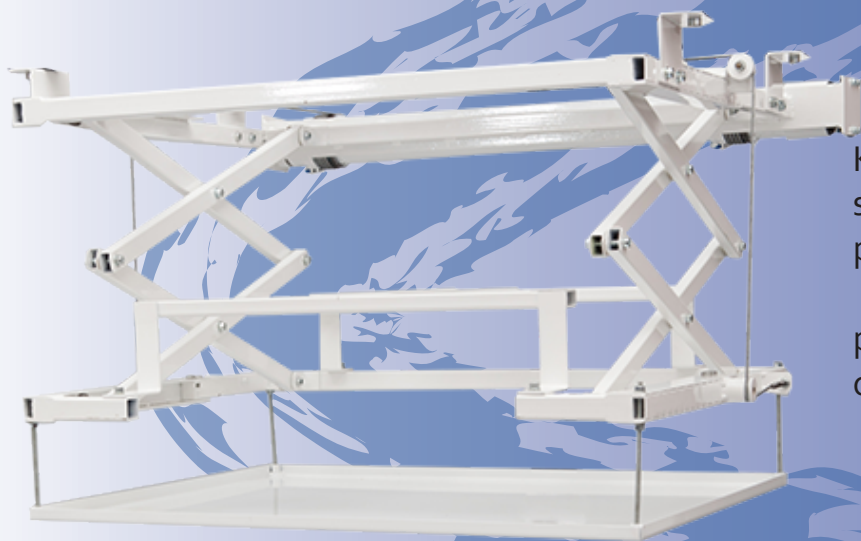


Winda do projektora to mechanizm umożliwiający opuszczanie projektora umieszczonego nad sufitem podwieszanym do pozycji umożliwiającej projekcję.

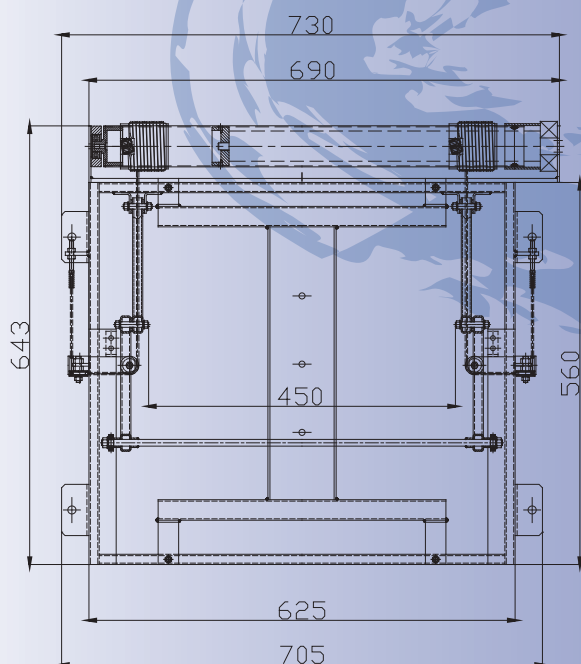
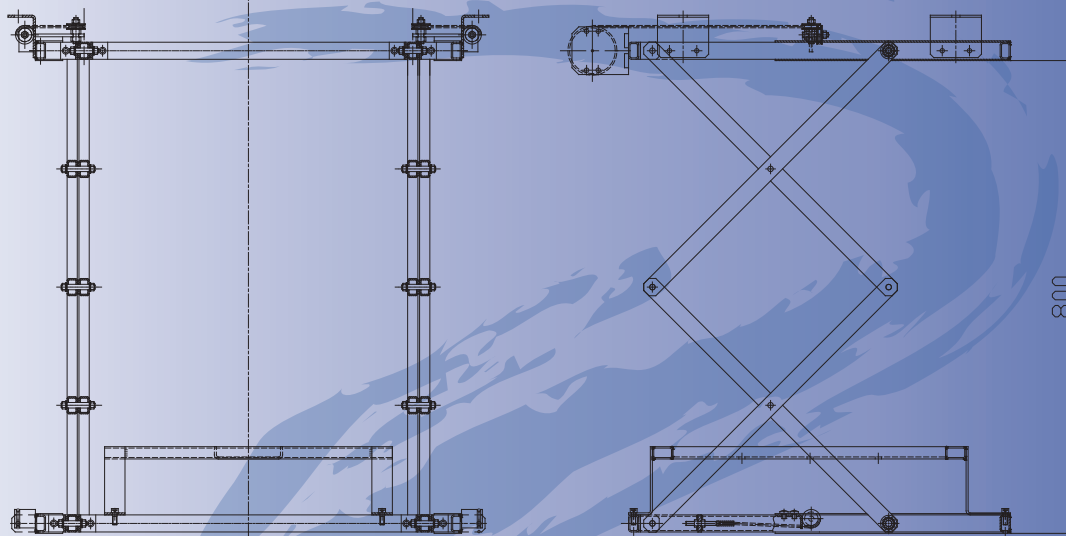


Konstrukcja windy oparta jest na systemie poziomych ram oraz precyzyjnym wysięgniku nożycowym. Ruch w górę i w dół wywołwany jest przez wolnoobrotową wyciągarke opartą na siłowniku Aprimatic.

Dopracowana konstrukcja zawierająca wielokrotny system zabezpieczeń, zapewnia precyzyjną i cichą pracę, gwarantując jednocześnie bezpieczeństwo użytkownika.

Punkty mocowania windy zapewniają dokładne doregulowanie na etapie instalacji.





Wymiary [mm]	bez wyciągarki	560x625x30 <small>+ wysokość projektora</small>
	z wyciągarką	643x690x30 <small>+ wysokość projektora</small>
Wysuw [mm]	800	
Udźwig	25kg	
Masa własna	28kg	
Zasilanie	230V/50Hz	

Możliwości sterowania:

- kablowe ścienna (w zestawie)
- IR - podczerwień
- RF - radiowe
- Trigger 12V, Trigger 230V

Dostępne kolory wykonania:

- Biały, czarny (standard)
- Kolory dostępne w palecie RAL

W zestawie:

- Winda RAVELL WS-802
- Uniwersalny adapter do projektora
- Półka maskująca
- Sterowanie klawiszowe
- Instrukcja

Wieloletnie doświadczenie konstruktorów windy RAVELL WS-802 pozwoliło opracować mechanizm spełniający oczekiwania profesjonalistów.